



Benna Pulizia Fossi Grigliata

Skeleton Ditch Cleaning Bucket



La Benna Pulizia Fossi Grigliata CAME è adatta a lavori di livellamento e pulizia fossati, canali o scarpate e per la vagliatura di materiale. Permette di vagliare il materiale misto e di selezionarne la grandezza. La luce libera è studiata per agevolare il passaggio del materiale. L'esperienza di CAME garantisce la migliore combinazione tra forza ed angolo di lavoro e compattezza. E' realizzabile per impiego con attacco rapido CAME o con attacchi rapidi di altre marche. In alternativa disponibile con attacco diretto a perni.

The CAME Sitch Cleaning Skeleton Bucket is suitable for leveling and cleaning ditches, canals or embankments and also allows to choice for separating stones and aggregates and select its size. The free light is designed to facilitate the passage of the material. CAME's experience guarantees the best combination of strength and working angle and compactness. It can be used with CAME quick couplers or with quick couplers of other brands. Alternatively available with direct pin connection.

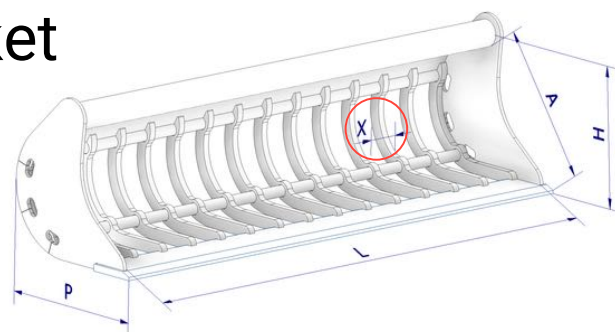


Benna Pulizia Fossi Grigliata

Skeleton Ditch Cleaning Bucket

SPECIFICHE TECNICHE

A=Apertura bocca benna (mm) **P**=Profondità alla lama (mm)
H=Altezza centro tubo (mm) **L**=Larghezza benna (mm) **C**=Capacità SAE (m³) **X**=Luce tra le griglie nella misura standard
M=Peso benna senza attacchi (kg)



TECHNICAL DETAILS

A=Bucket opening (mm) **P**=Depth at blade (mm)
H=Center tube height (mm) **L**=Bucket width (mm) **C**=SAE capacity (m³) **X**=Distance between the tines in the standard size
M=Bucket weight without couplings (kg)

ESCAVATORI EXCAVATORS	MINI				MIDI		CONSTRUCTION					
SERIE CATEGORY	21	23-24	25	36-50-53	60-65	70-75						
Peso Escavatore Excavator Weight	1-2 T	2-4,2 T	4,4-6 T	5,5-12 T	13-19 T	19-23 T						
Adattatore CAME Came Adapter	CS21	CS24	CS25	CS25-CS50	CS60-CS70	CS70						
A	337	405	430	503	558	627						
P	364	509	524	611	673	761						
H	315	330	391	465	511	579						
X	55	75	75	95	110	110						
Misura standard / Standard size												
L	C	M	C	M	C	M	C	M	C	M	C	M
800	0,05	40										
900	0,06	44										
1000	0,07	48										
1200			0,12	93								
1300			0,14	100								
1400			0,15	106	0,18	128						
1500			0,16	117	0,19	141	0,25	239				
1600					0,20	149	0,27	253				
1800							0,30	288	0,37	360	0,47	499
2000									0,41	394	0,52	565
2400											0,63	678